

# Pokyny pro montáž

## uzavírací klapky ABO série 2E – 5

### A) Montáž klapky

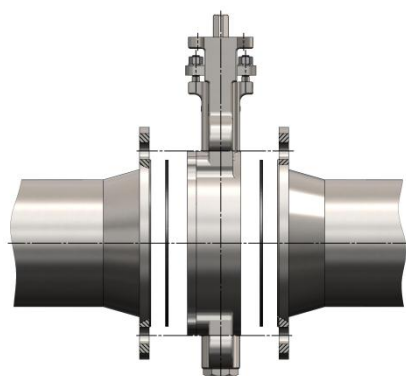
- 1) Klapky s tělesem z uhlíkaté oceli (označení 55.0) jsou z výroby konzervovány konzervačním olejem RUST-PEL 51. (v případě delšího skladování – nad 6 měsíců – se doporučuje konzervaci obnovit).  
Před uvedením do provozu je nutno těleso odkonzervovat teplým vodním roztokem běžného saponátového přípravku nebo rozpouštědlem např. E 550 CLEAN apod.
- 2) Před montáží se přesvědčte, zda klapka nevykazuje žádné známky poškození.
- 3) Zkontrolujte volnou rotaci motýla v tělese klapky.
- 4) Zavřete klapku.
- 5) Vložte ploché těsnění – viz obrázek A.
- 6) Vložte klapku.

**DŮLEŽITÉ: Šipka na tělese ukazuje směr  $\Delta p$ .**  
**Protipříruby musí být rovnoběžné a souosé.**  
**Nepoužívejte točivé příruby.**  
**U těles verze T se závitovými otvory: dejte pozor, aby se šrouby po úplném dotažení nedotýkaly.**

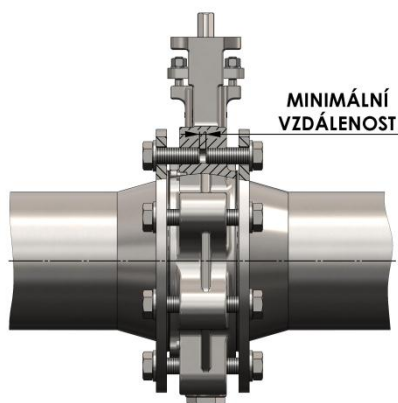
- 7) Klapku vystřed'te podle osy potrubí.
- 8) Přírubami prostrčte příslušné šrouby a rukou dotáhněte.
- 9) Otevřením a zavřením klapky zkontrolujte její plynulý chod.
- 10) Klapku zavřete a šrouby střídavě dotáhněte klíčem.
- 11) Opět otevřením a zavřením zkontrolujte správnou funkci klapky.

## B) Demontáž klapky

- 1) Řádně zkontrolujte, zda není v potrubí žádný tlak!!!
- 2) Uzavřete klapku.
- 3) Odmontujte šrouby.
- 4) Demontovanou klapku vyjměte z prostoru potrubí a protipřírub.



Obrázek A



Obrázek B

## Další informace

Tyto pokyny, stejně jako ostatní dokumenty a informace – také v jiných jazykových mutacích – získáte na [www.abovalve.com](http://www.abovalve.com) nebo na adrese:

ABO valve, s.r.o.  
Dalimilova 54b  
783 35 Olomouc - Chomoutov  
Česká Republika

Tel. 00420 585 223 955  
Fax 00420 585 223 984  
[abovalve@abovalve.com](mailto:abovalve@abovalve.com)  
[www.abovalve.com](http://www.abovalve.com)

Poslední revize: 30. 9. 2010